



HO TRAINS THAT DO MORE

[WWW.MTHHOTRAINS.COM](http://WWW.MTHHOTRAINS.COM)

80-3163-1  
80-3164-1  
80-3165-1  
80-3166-1  
80-3167-1  
80-3168-1

# HO NYC Dreyfuss Hudson

FOR CURRENT PRICE AND AVAILABILITY  
GO TO [WWW.MTHTRAINS.COM](http://WWW.MTHTRAINS.COM), SELECT  
SERVICE THEN PARTS.



HO TRAINS THAT DO MORE

# HO NYC Dreyfuss Hudson

## Boiler Parts

Name and Number	Part#
1) BOILER(A)(NYC5445)	FB-1602001000
BOILER(B)(NYC5446)	FB-1602007000
BOILER(C)(NYC5452)	FB-1602008000
BOILER(D)(NYC5453)	FB-1602009000
BOILER(E)(NYC5448)	FB-1602010000
BOILER(F)(NYC5449)	FB-1602011000
2) HEAD LIGHT	FB-1632003000
3) LENS,HEAD LIGHT	FA-1632001000
4) BRACKET,HEAD LIGHT	IH-1632001000
5) Grommet	IH-0000005
6) Ø3.0 LED	CE-0602001000
7) WHISTLE	FB-1602002000
8) Harness,LOCO	BC-1602002000
9) H/RAIL POST(B)	FB-1652001000
10) H/RAIL POST(C)	FB-1652002000
11) PIPE DETAIL(A)	FB-1622001000
12) CHECK VALVE	FB-1612001000
13) CHECK VALVE-R	FB-1612002000
14) CHECK VALVE-L	FB-1612003000
15) THROTTLE LEVER	FB-1612004000
16) T/LEVER POST	FB-1612005000
17) CAB HAND RAIL	FB-1652003000
18) T/LEVER PIPE-A	FB-1612006000
19) T/LEVER PIPE-B	FB-1612007000
20) PIPE	FB-1622002000
21) SIDE H/RAIL	FB-1652004000
22) CAB REAR	FB-1642001000
23) VENTILATOR-R	FB-1642002000
24) VENTILATOR-A	FB-1642003000
25) VENTILATOR-L	FB-1642004000
26) SIDE WINDOW-R	FB-1612008000

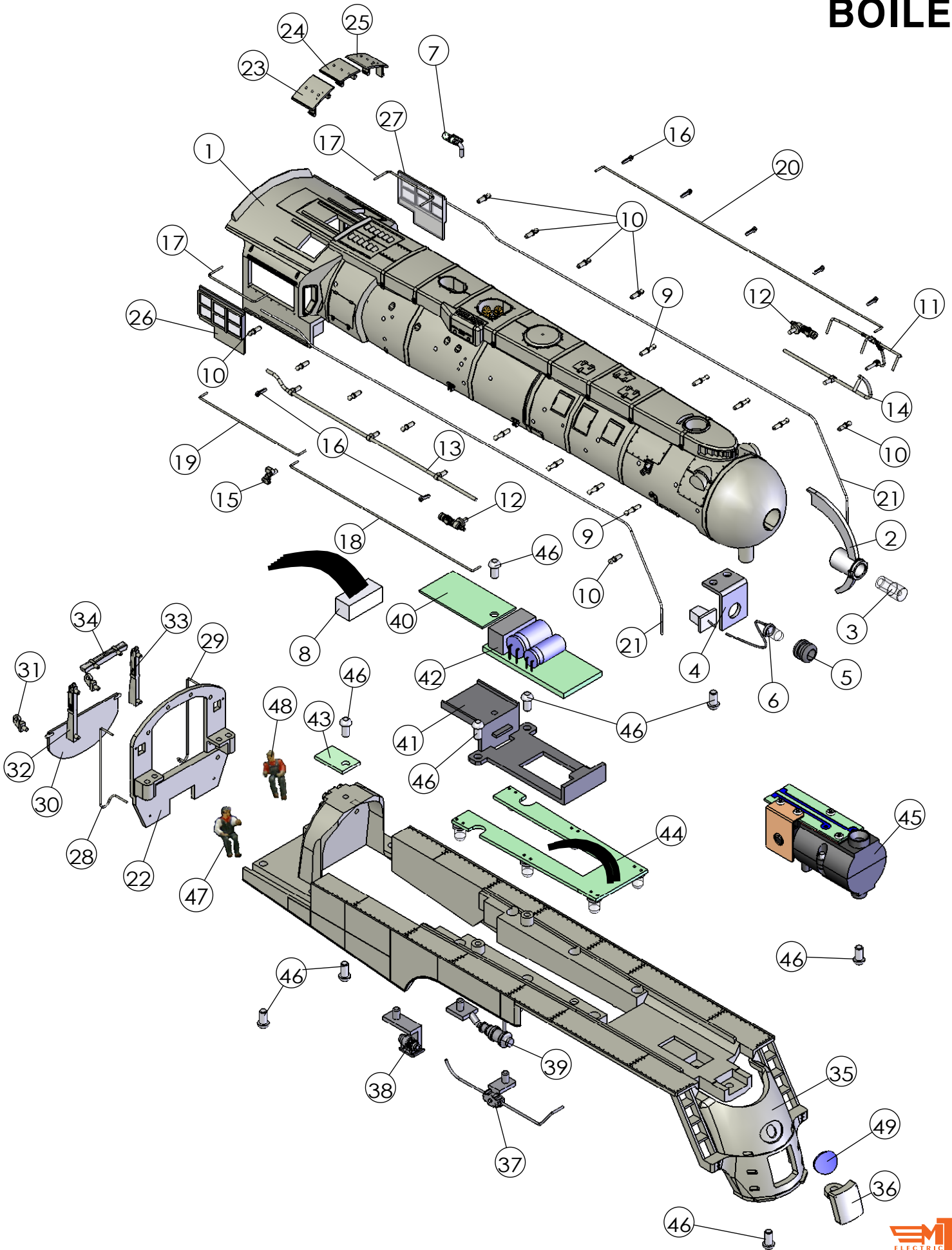
## Boiler Parts

Name and Number	Part#
27) SIDE WINDOW-L	FB-1622003000
28) CAB REAR H/RAIL-R	FB-1612010000
29) CAB REAR H/RAIL-L	FB-1622004000
30) APRON(A)(L=12.5mm) (Light Gray)	FB-1642005000
APRON(B)(L=6.4mm) (Light Gray)	FB-1642016000
31) APRON HINGE	FB-1642006000
32) CAB SIDE CURTAIN-R	FB-1642007000
33) CAB SIDE CURTAIN-L	FB-1642008000
34) CAB TOP CURTAIN	FB-1642009000
35) UNDER BODY	FB-1602004000
36) COUPLER POCKET	FB-1632002000
37) VALVE CAM BOX	FB-1612009000
38) GENERATOR	FB-1612011000
39) COLD WATER PUMP	FB-1622005000
40) MAIN PCB	BB-1602001000
41) BRACKET,Boiler board	IH-1602003000
42) PS3 Boiler board	AE-16000001
43) LED board, interior	BB-1602002000
44) LED board, driver flood	BB-1602010000
45) SMOKE UNIT	AA-1600000
46) SCREW (M2x4.0mm/Round Head)	IA-0000058
47) ENGINE MAN(HO)	FB-1612023000
48) FIRE MAN(HO)	FB-1622013000
49) NAME PLATE(NYC Dreyfuss)	FB-1632007000

\*Requires Exchange

All parts are priced as each

# HO NYC Dreyfuss Hudson BOILER



# HO NYC Dreyfuss Hudson

## Chassis Parts

Name and Number	Part#
1) MOTOR	BE-0602001000
2) MOTOR MOUNT	BI-1602001000
3) Tach board	AE-0600001
4) GEAR BOX ASS'Y	EG-1602003000
5) G/B COVER	EG-1602004000
6) FLY WHEEL	BE-0602002000
7) DRIVE SHAFT	EH-1602001000
8) G/BOX STOP	EB-1602004000
9) MAIN FRAME(NYC Dark Gray)	DF-1602001000
10) BRAKE SHOE	DF-1602002000
11) BRAKE SHOE RIGGING	DF-1602003000
12) AIR PUMP	DF-1632001000
13) LUBRICATOR	EA-1602002000
14) CYLINDER PIPE	EF-1632001000
15) PICKUP PCB	BB-1602003000
16) BOOSTER PIPE-R	DF-1612001000
17) BOOSTER PIPE-L	DF-1622001000
18) SCREW(M2*5.0mm/Turning)	IA-1642001000
19) SPRING(Φ3.3*5.0mm/STS)	IE-1642001000
20) DRAW BAR ASSY	BA-1642001000
21) SIDE ROD(1st&2nd)-R (Plain Bearing/D-Black)	EC-1612001000
SIDE ROD(1st&2nd)-R (Roller Bearing/A-Black)	EC-1652006000
22) SIDE ROD(1st&2nd)-L (Plain Bearing/D-Black)	EC-1622001000
SIDE ROD(1st&2nd)-L (Roller Bearing/A-Black)	EC-1652006000

## Chassis Parts

Name and Number	Part#
23) SIDE ROD(2nd&3rd)-R (Plain Bearing/D-Black)	EC-1612002000
SIDE ROD(2nd&3rd)-R (Roller Bearing/A-Black)	EC-1652007000
24) SIDE ROD(2nd&3rd)-L (Plain Bearing/D-Black)	EC-1622002000
SIDE ROD(2nd&3rd)-L (Roller Bearing/A-Black)	EC-1652007000
25) MAIN ROD-R (Plain Bearing/D-Black)	EC-1612003000
MAIN ROD-R (Roller Bearing/A-Black)	EC-1652008000
26) MAIN ROD-L (Plain Bearing/D-Black)	EC-1622003000
MAIN ROD-L (Roller Bearing/A-Black)	EC-1652008000
27) MAIN ROD WASHER (Plain Bearing/D-Black)	EC-1652001000
MAIN ROD WASHER (Roller Bearing/A-Black)	EC-1652009000
28) ECCENTRIC CRANK-R (D-Black)	ED-1612003000
ECCENTRIC CRANK-R (A-Black)	ED-1612001000
29) ECCENTRIC CRANK-L (D-Black)	ED-1622003000
ECCENTRIC CRANK-L (A-Black)	ED-1622001000

# HO NYC Dreyfuss Hudson

## Chassis Parts

Name and Number	Part#
30) E/ROD ASSY-R(D-Black)	ED-1612004000
E/ROD ASSY-R(A-Black)	ED-1612002000
31) E/ROD ASSY-L(D-Black)	ED-1622004000
E/ROD ASSY-L(A-Black)	ED-1622002000
32) CROSS HEAD-A(D-Black)	EC-1652002000
CROSS HEAD-A(A-Black)	EC-1652011000
33) CROSS HEAD SC(D-Black)	EC-1652003000
CROSS HEAD SC(A-Black)	EC-1652012000
34) F/S(E/CRANK BUSHING)	DC-1652001000
(D-Black)	
F/S(E/CRANK BUSHING)	EC-1652013000
(A-Black)	
35) SIDE ROD SCREW-B	IA-1652002000
(Plain Bearing/D-Black)	
SIDE ROD SCREW-A	IA-1652003000
(Roller Bearing/A-Black)	
36) MOTION HANGER	EA-1602001000
37) STEAM CHEST	EF-1632002000
38) CROSS HEAD GUIDE-A	EC-1652015000
(D-Black)	
CROSS HEAD GUIDE-A	EC-1652014000
(A-Black)	
39) VALVE GUIDE-R	EF-1612001000
40) VALVE GUIDE-L	EF-1622001000
41) TRAILING TRUCK ASS'Y	DA-1642001000
42) SPRING( $\phi$ 3.3*8.6mm/STS)	IE-1642002000
43) SCREW(M2*11.5mm/Turning)	IA-1642002000
44) SCREW	IA-0000018
(M2*3.0mm/Round Head)	

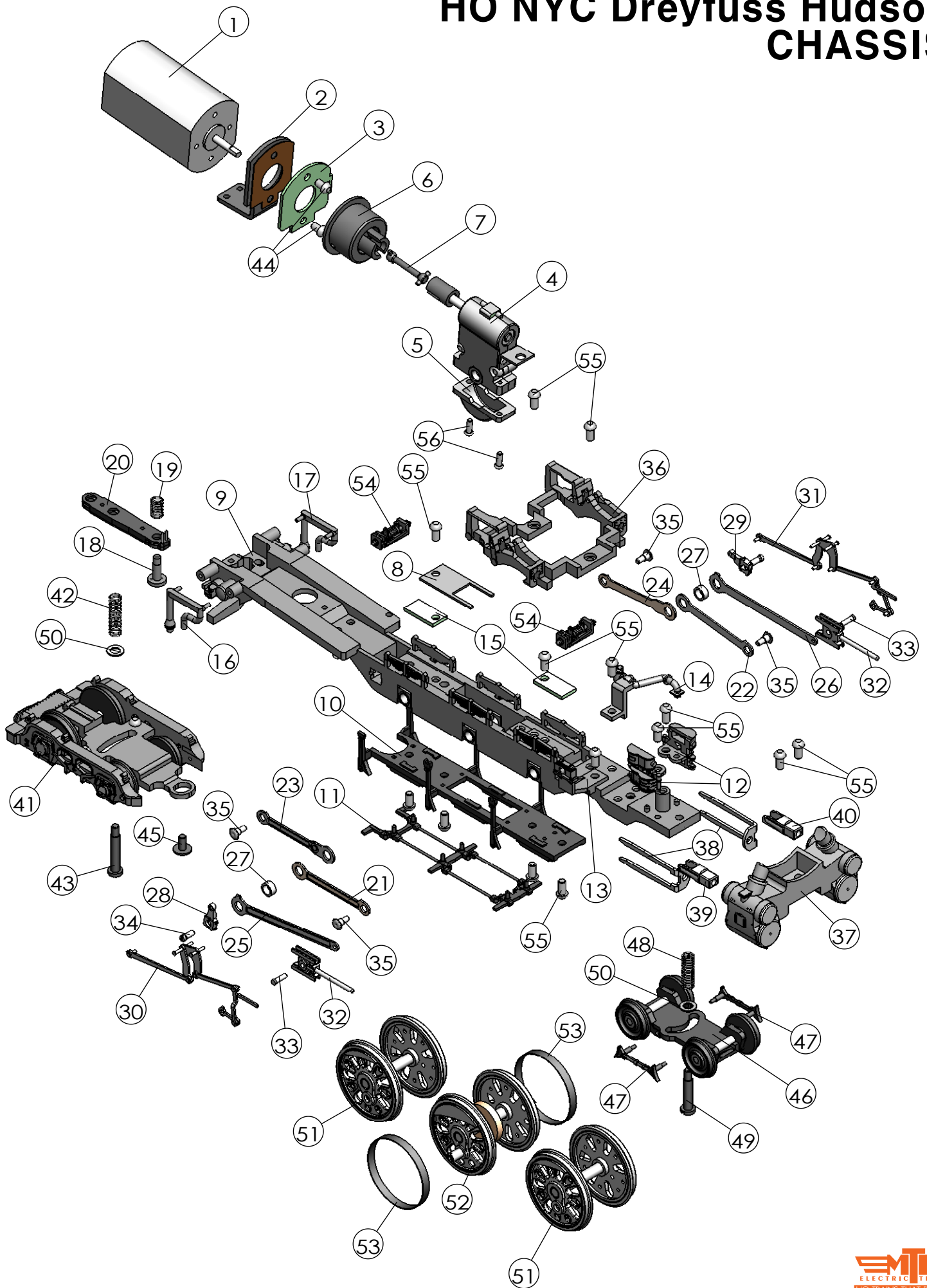
## Chassis Parts

Name and Number	Part#
45) SCREW	IA-0000080
(M2*4.0mm/Washer Head)	
46) LEAD Truck	DA-1632001000
47) BRAKE SHOE	FB-1632033000
48) SPRING( $\phi$ 3.3*10.0mm/STS)	IE-1632001000
49) SCREW(M2*9.4mm/Turning)	IA-1632001000
50) WASHER( $\phi$ 4.6- $\phi$ 2.7H-0.4T)	ID-1632001000
51) D/WHEEL ASS'Y-A	DC-1602001000
(Boxpok/SILVER)	
D/WHEEL ASS'Y-D	DC-1602005000
(Scullin/SILVER)	
52) D/WHEEL ASS'Y-C	DC-1602002000
(Boxpok/SILVER)	
D/WHEEL ASS'Y-F	DC-1602006000
(Scullin/SILVER)	
53) D/ W RUBBER TIRE	DE-1602001000
54) PICKUP ASS'Y	BD-1602003000
55) SCREW	IA-0000058
(M2*4.0mm/Round Head)	
56) SCREW	IA-0000144000
(M1.4*4.0mm/Round Head)	

\*Requires Exchange

All parts are priced as each

# HO NYC Dreyfuss Hudson CHASSIS



# HO NYC Dreyfuss Hudson

## Tender Parts

Name and Number	Part#
1) BODY Tender(A) (NYC5445&5446)	GA-1602002000
BODY Tender(B) (NYC5452&5453)	GA-1602005000
BODY Tender(C) (NYC5448&5449)	GA-1602006000
2) TENDER REAR(A)(NYC5445)	GA-1642005000
TENDER REAR(B)(NYC5446)	GA-1642010000
TENDER REAR(C)(NYC5452)	GA-1642011000
TENDER REAR(D)(NYC5453)	GA-1642012000
TENDER REAR(E)(NYC5448)	GA-1642013000
TENDER REAR(F)(NYC5449)	GA-1642014000
3) LADDER	GA-1642006000
4) B/LIGHT LENS	FA-1642001000
5) HATCH	GA-1642007000
6) BODY HANDRAIL(C)	GA-1652004000
7) BODY HANDRAIL(D)	GA-1642008000
8) BODY HANDRAIL(A)	GA-1652005000
9) BODY HANDRAIL(B)	GA-1652006000
10) COAL BUNKER DOOR	GA-1602003000
11) BUNKER DOOR HINGE	GA-1602004000
12) FLOOR	GB-1602004000
13) WATER SCOOP	GB-1602002000
14) BRAKE CYLINDER	GB-1602003000
15) DRAW BAR PIN ASSY	FB-1632001000
16) DRAW BAR LOCK	FB-1632002000
17) PS3 Tender board	AE-1600002
18) BRACKET,Tender board	IH-1602001000
19) SUPPORT,Tender board	IH-1602002000
20) BRACKET,Speaker	BF-1602001000
21) SPEAKER,( $\Phi$ 28.0-8 $\Omega$ -2W)	BF-1602002000
22) CONTROL,Board	AD-1602001000

## Tender Parts

Name and Number	Part#
23) TRUCK SIDE FRAME(A) (DARK GRAY)	DB-1602002000
TRUCK SIDE FRAME(B) (LIGHT GRAY)	DB-1602003000
24) PICKUP PLATE(R)	BD-1602001000
25) PICKUP PLATE(L)	BD-1602002000
26) BOLSTER F_SPRING	IE-1602001000
27) SCREW(M2*4.0mm/Round Head)	IA-0000058
28) SCREW(M2*3.0mm/Round Head)	IA-0000018
29) Coupler	DD-1640001000
30) SCREW(M2*4.0mm/Washer Head)	IA-0000080
31) Harness,Tender	BC-1602001000
32) SCREW ( $\Phi$ 1.4*3.0mm/Round Head)	IA-0000143000

\*Requires Exchange

All parts are priced as each

# HO NYC Dreyfuss Hudson Tender

