



# Premier European Freight Cars

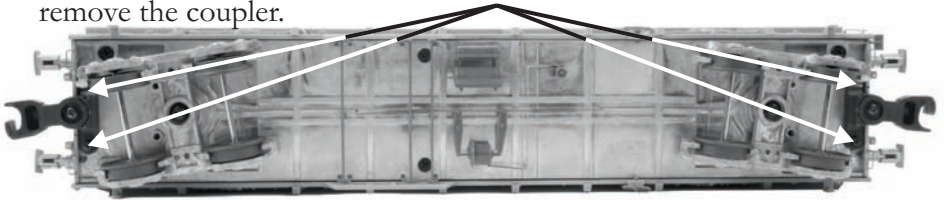
PLEASE READ BEFORE USE AND SAVE  
[www.mthtrains.com](http://www.mthtrains.com)

## Set Up - European Fine Scale Coupler

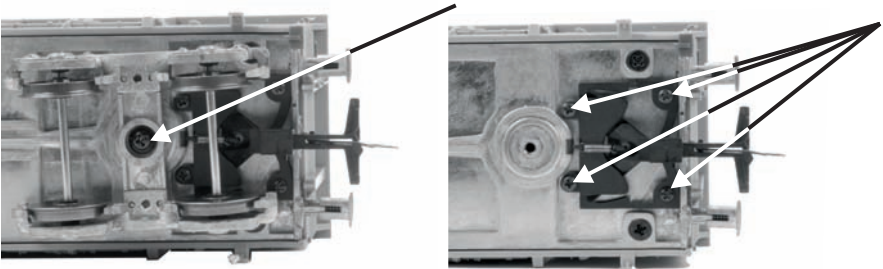
To apply the European fine scale couplers follow the instructions below.

1) To apply the European fine scale coupler you will first need to remove the coupler that is currently installed on your car. The 3-Rail versions come equipped with knuckle couplers and 2-rail versions come equipped with NEM 365/362 coupler assemblies.

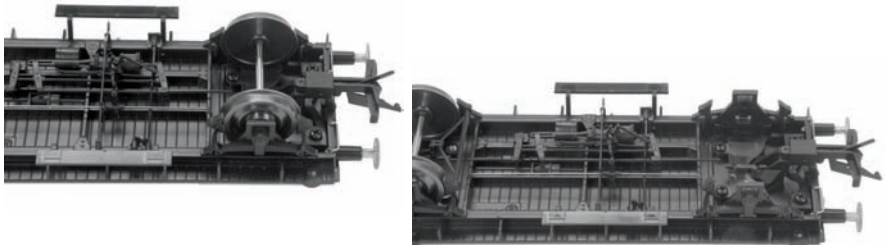
a) To remove the knuckle coupler simply unscrew the 2 screws and remove the coupler.



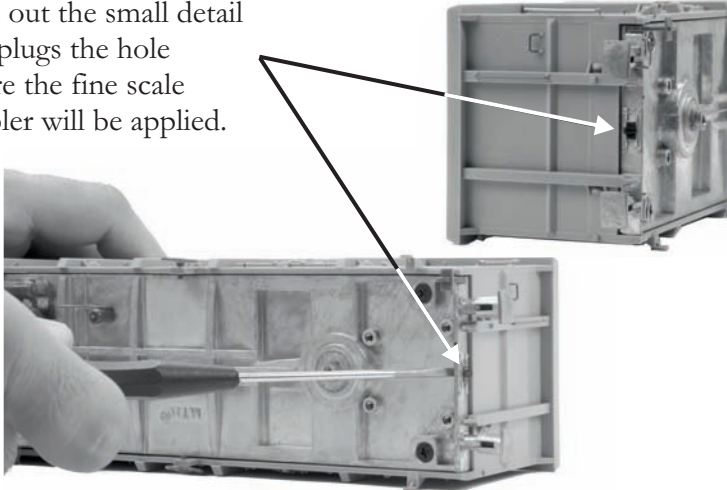
b) To remove the NEM 365/362 coupler assemblies you will first need to remove the truck mounting screw and remove the trucks. Then remove the 4 screws and remove the NEM coupler assembly.



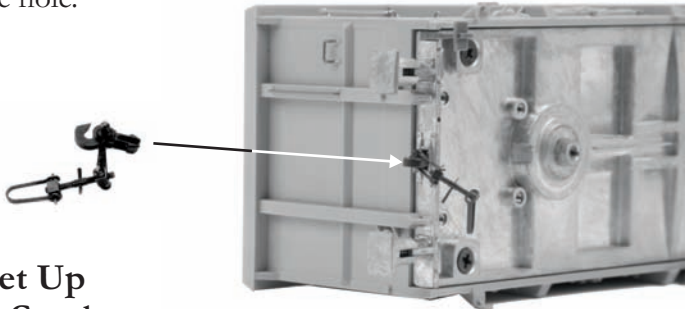
If your car has a fixed truck you will need to remove the wheel and axle set before removing the coupler assembly. To remove the wheel set gently pull outward on the truck sides and lift the wheel set out.



2) Using a screw driver, push out the small detail that plugs the hole where the fine scale coupler will be applied.

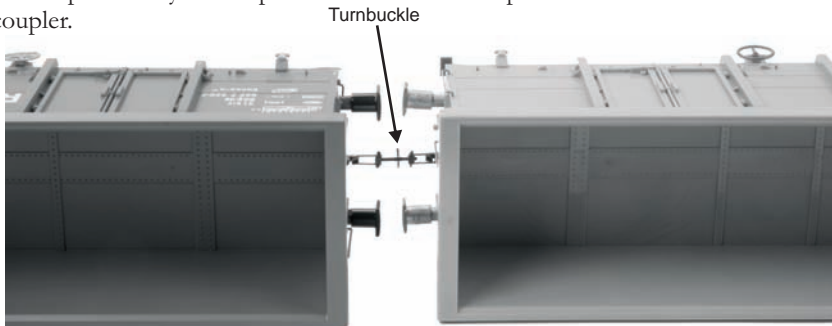


3) Apply the European fine scale coupler by pushing the tap on the hook into the hole.



## Coupler Set Up Connecting Couplers

To connect the fine scale couplers together use a pair of needle nose pliers and pull the coupler out by the loop. Then connect the loop to the hook on the other car's coupler.



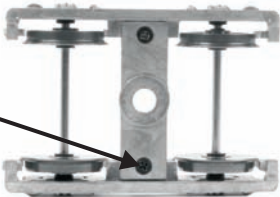
After you connect the couplers together you may want to tighten or loosen the turnbuckle to adjust the space in-between the cars.

# Set Up - Truck

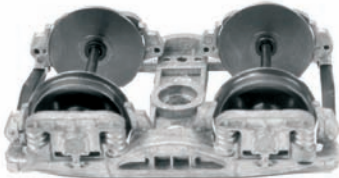
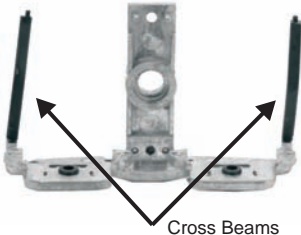
Depending on which freight car that you purchased, your car may come with additional parts that may be added to the trucks for a more prototypical look. Please be aware that these parts can only be added when operating the cars with the European fine scale couplers.

To install the additional truck parts please follow the instructions below.

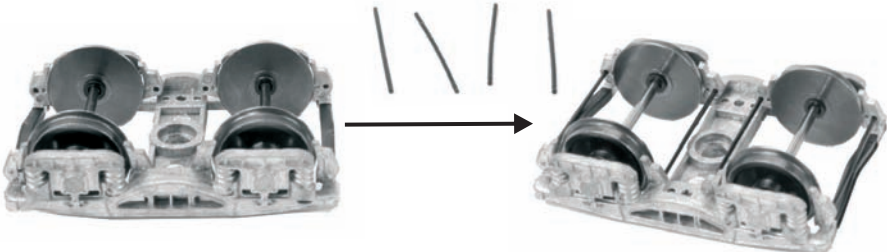
1) First unscrew one of the screws on top of the truck bolster and remove the truck side and wheel sets.



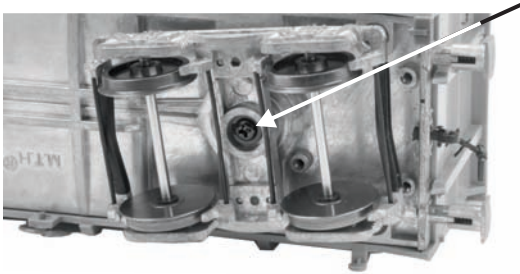
2) Next add the two cross beams to the ends of the truck sides and reassemble the truck. Please note that the bend in the cross beam should face downward.



3) Now insert the 4 brake shoe rods into the small holes on the truck sides. You will need to bend them slightly and let them slip into the holes on the other truck side.



4) Reattach the trucks to the car with the truck mounting screw.

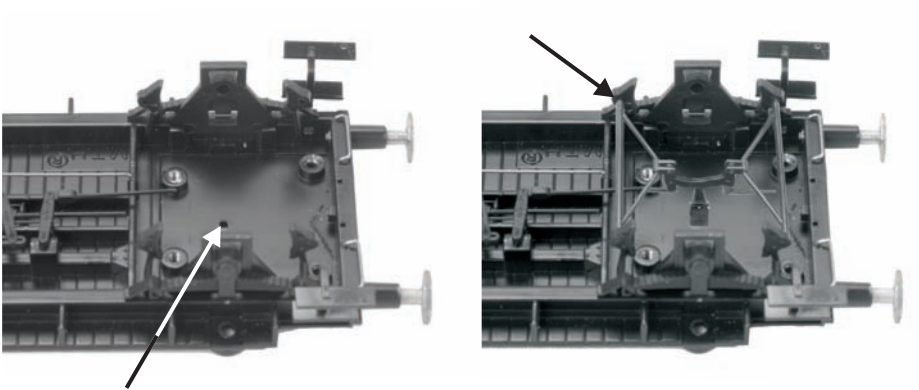


To add the parts to a fixed truck please refer to the instructions below. Please be aware that these parts can also only be added when operating the cars with the European fine scale couplers.

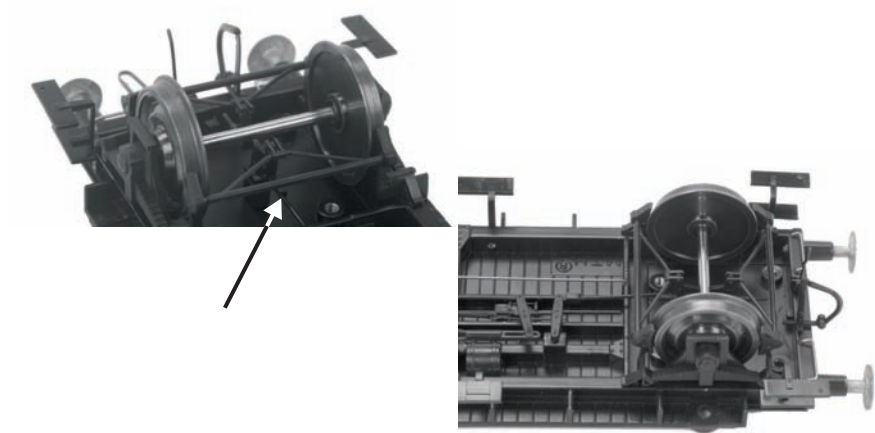
1) First assemble the truck bracket as shown below.



2) Next insert the boss at the bottom of the bracket into the small hole in the base and insert the brake rods into the small holes in the brake shoes..



3) Then insert the undercarriage rod into the small hole on the bracket and reassemble the wheel set.

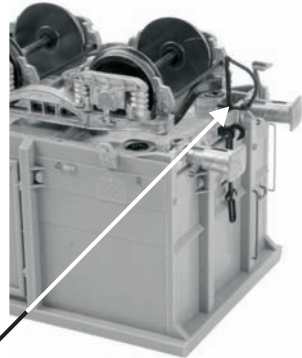
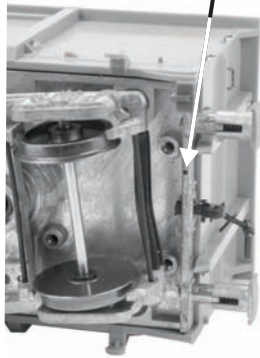


## Set Up - Additional Parts

Depending on which freight car that you purchased, your car may come with additional parts that may be added for a more prototypical look. Please be aware that these parts can only be added when operating the cars with the European fine scale couplers.



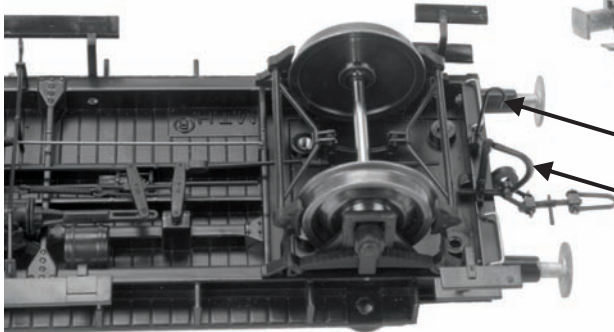
To apply the details add a drop of glue to the boss and insert it into the small hole on the car's frame.



Brake Hose Detail



Hook Detail



Brake Hose Detail

# Service & Warranty Information

## How to Get Service Under the Terms of the Limited One-Year Warranty

When you suspect an item is defective, please check the operator's manual for standard operation and troubleshooting techniques that may correct the problem. Additional information may be found on the M.T.H. Website. Should you still require service, follow the instructions below to obtain warranty service. First, e-mail, write, call or fax a M.T.H. Authorized Service Center (ASC) in your area to obtain Repair Authorization. You can find the list of ASCs on the M.T.H. Website, [www.mthtrains.com](http://www.mthtrains.com). Authorized Service Centers are required to make warranty repairs on items sold only from that store; all other repairs may-- or may not be done at the store's own discretion. If you did not purchase the item directly from the ASC, you will need to select a National Authorized Service Center (NASC). These centers are compensated by M.T.H. to perform warranty service for any customer whose repair qualifies for warranty service. A list of NASC retailers can be located on the M.T.H. Website or by calling 410-381-2580. Should the warranty no longer apply, you may choose either an ASC or NASC retailer to service your M.T.H. Product. A reasonable service fee will be charged.

**CAUTION:** Make sure the product is packed in its original factory packaging including its foam and plastic wrapping material to prevent damage to the merchandise. There is no need to return the entire set if only one of the components is in need of repair unless otherwise instructed by the Service Center. The shipment must be prepaid and we recommend that it be insured. A cover letter including your name, address, daytime phone number, e-mail address (if available), Return Authorization number (if required by the service center, a copy of your sales receipt and a full description of the problem must be included to facilitate the repairs. Please include the description regardless of whether you discussed the problem with a service technician when contacting the Service Center for your Return Authorization.

Please make sure you have followed the instructions carefully before returning any merchandise for service. Authorized M.T.H. Service Centers are independently owned and operated and are not agents or representatives of M.T.H. Electric Trains. M.T.H. assumes no responsibility, financial or otherwise, for material left in their possession, or work done, by privately owned M.T.H. Authorized Service Centers.

If you need assistance at any time email MTH Service at [service@mth-railking.com](mailto:service@mth-railking.com), or call 410 381-2580.

## Limited One-Year Warranty

All M.T.H. products purchased from an M.T.H. Authorized Retailer are covered by this warranty provided the product was manufactured within five years of the date of purchase. This warranty is for the original purchaser and is non-transferable.

See our website [www.mthtrains.com](http://www.mthtrains.com) to identify an M.T.H. Authorized Retailer near you.

M.T.H. products may be registered online in advance of warranty work at [www.mthtrains.com/warranty](http://www.mthtrains.com/warranty). The original sales receipt and the conditions below must be met regardless of whether the product is registered on the M.T.H. website in order to obtain warranty service.

M.T.H. products manufactured within five years from the date of purchase are warranted for one year against defects in material or workmanship, excluding wear items such as light bulbs, pick-up rollers, batteries, smoke unit wicks, and traction tires. We will repair, replace, or credit (at our option) the defective part without charge for the parts or labor if the following conditions are met: (1) the item is returned to an M.T.H. Authorized Service Center\* (ASC) or M.T.H. National Authorized Service Center (NASC) or M.T.H. Electric Trains Service Department, (2) was manufactured within the previous five years and (3) was purchased within one year of the original date of purchase from an M.T.H. Authorized Retailer. Products manufactured after the five year cutoff from the date of purchase are not covered under any warranty by M.T.H. Electric Trains. The manufacture date of an item can be verified on the item's detail page "shipping date field" on the M.T.H. website ([www.mthtrains.com](http://www.mthtrains.com)). This warranty does not cover damages caused by improper care, handling, or use. Transportation costs incurred by the customer are not covered under this warranty.

Items sent for repair must be accompanied by a return authorization number, a description of the problem, and a **copy of the original sales receipt from an M.T.H. Authorized Retailer**, which gives the date of purchase. If you are sending this product to an Authorized Service Center, contact that Center for their return authorization.

This warranty gives you specific legal rights, and you may have other rights that vary from state to state. Specific questions regarding the warranty may be forwarded to M.T.H. Directly.

\* Authorized Service Centers (ASC) are only obligated to provide warranty service for any consumer who has purchased the specific M.T.H. item from them that requires service work.

Service Department:  
M.T.H. Electric Trains  
7020 Columbia Gateway Drive  
Columbia MD 21046-1532

Rev: 2/23/2012





# Premier Europäische Güterwagen

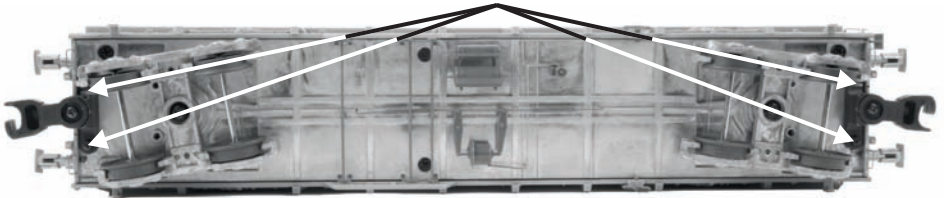
BITTE LESEN SIE DIESE ANLEITUNG VOR  
INBETRIEBNAHME UND BEWAHREN  
SIE DIESE FÜR SPÄTEREN GEBRAUCH AUF  
[www.mthtrains.com](http://www.mthtrains.com)

# Einrichten - Europäische Schraubenkupplung (Fine-Scale)

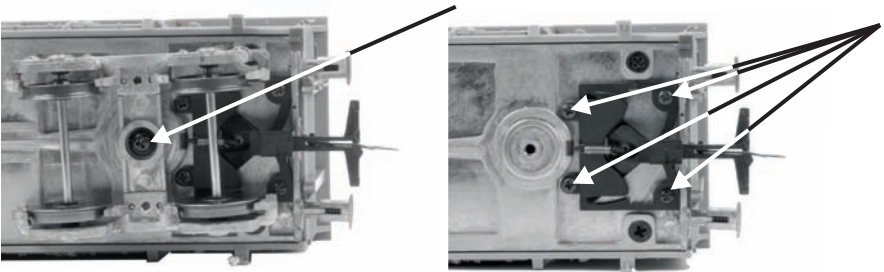
Um auf europäische Schraubenkupplungen umzurüsten, sind die folgenden Anweisungen zu beachten.

1) Vor dem Umrüsten auf europäische Schraubenkupplungen ist zuerst die am Wagen vorhandene Kupplung zu entfernen. Die Ausführungen für 3-Schienen sind mit Klauenkupplungen, die Ausführungen für 2-Schienen mit Kupplungen gemäß Norm NEM 365/362 ausgestattet.

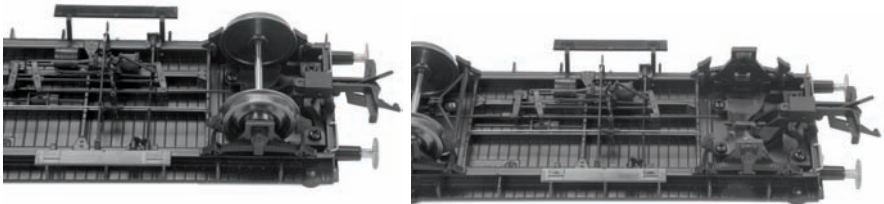
a) Zum Abbauen der Klauenkupplung sind lediglich die 2 Schrauben zu entfernen, dann kann die Kupplung abgenommen werden.



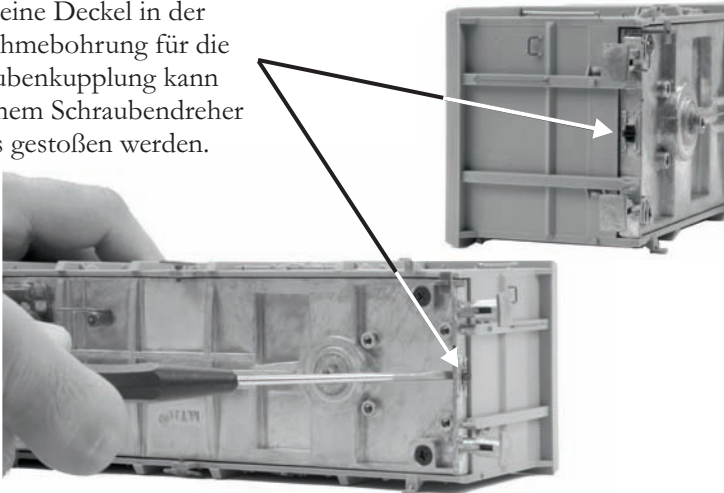
b) Zum Abbauen der Kupplung gemäß Norm NEM 365/362 ist zuerst die Befestigungsschraube des Fahrgestells sowie das Fahrgestell zu entfernen. Dann können die 4 Schrauben und die NEM-Kupplung abgebaut werden.



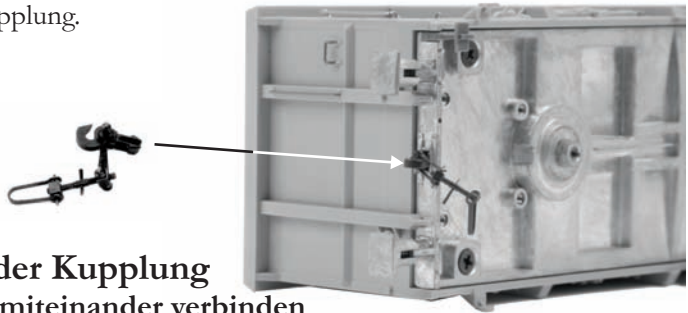
Ist der Wagen mit einem starren Fahrgestell ausgestattet, muss erst der Radsatz mit Achse ausgebaut werden, bevor die Kupplung entfernt werden kann. Dazu sind die Seitenwangen des Fahrgestells vorsichtig nach außen zu spreizen, dann kann der Radsatz heraus gehoben werden.



- 2) Der kleine Deckel in der Aufnahmebohrung für die Schraubenkupplung kann mit einem Schraubendreher heraus gestoßen werden.



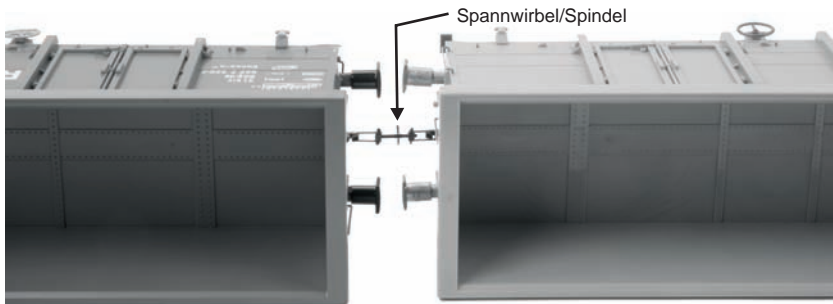
- 3) Stoßen Sie den am Zughaken befindlichen Zapfen in die Aufnahmebohrung und befestigen Sie so die europäische Schraubenkupplung.



## Einstellen der Kupplung

### Kupplungen miteinander verbinden

Zum Verbinden der Schraubenkupplungen, ziehen Sie den Bügel der Kupplung mit einer Spitzzange heraus. Dann hängen Sie den Bügel im Zughaken der Kupplung des benachbarten Wagens ein.



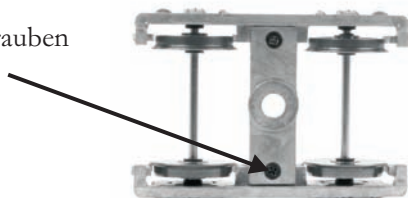
Nach dem Verbinden der Kupplungen kann der Abstand zwischen den Wagen durch spannen bzw. lösen des Spannwirbels (Spindel Rechts-/Linksgewinde) eingestellt werden.

## Einrichten – Fahrgestell

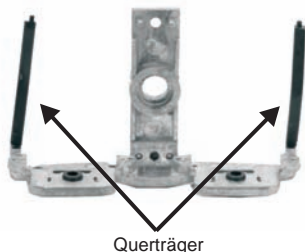
Je nach Typ des Güterwagens sind im Lieferumfang zusätzliche Kleinteile enthalten, die an den Fahrgestellen montiert werden können, um diesen ein vorbildnahes Aussehen zu verleihen. Beachten Sie, dass diese Kleinteile nur in Verbindung mit den europäischen Schraubenkupplungen anwendbar sind.

Zum Anbauen der zusätzlichen Fahrgestellteile sind die folgenden Anweisungen zu beachten.

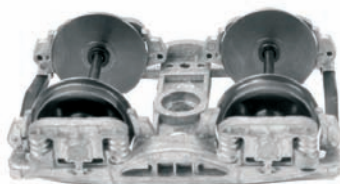
- 1) Zuerst entfernen Sie eine der Schrauben am Fahrgestellsattel und entfernen die entsprechende Seitenwange sowie die Radsätze.



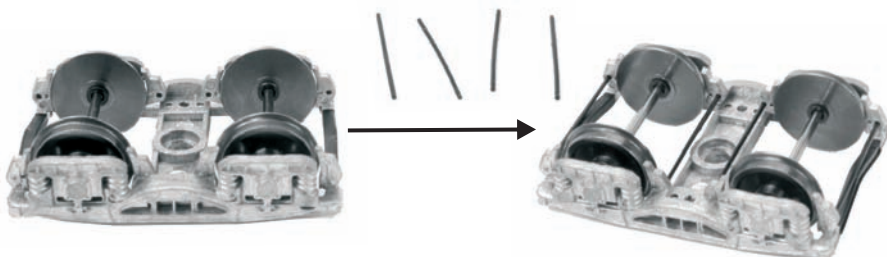
- 2) Dann montieren Sie die zusätzlich gelieferten Querträger an den Enden der Seitenwangen und setzen das Fahrgestell wieder zusammen. Stellen Sie sicher, dass die Biegung der Querträger nach außen weist.



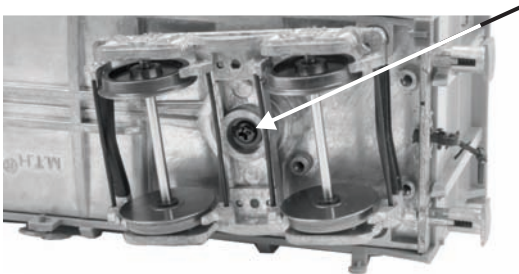
Querträger



- 3) Dann setzen Sie die 4 Verbindungsstangen der Bremsbacken in die Bohrungen der Seitenwangen ein. Um die Stange in die gegenüberliegende Bohrung der Seitenwange hinein gleiten zu lassen, muss sie möglicherweise leicht gebogen werden.



- 4) Bauen Sie die Fahrgestelle mit den Befestigungsschrauben wieder am Wagen an.

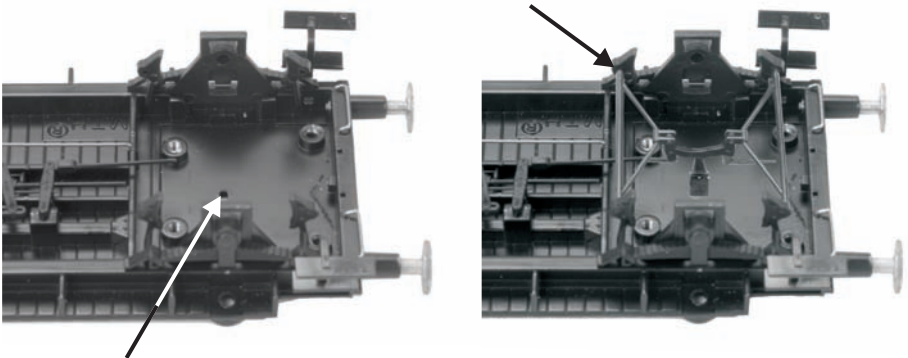


Um die Teile an einem starren Fahrgestell zu montieren, sind die folgenden Anweisungen zu beachten. Beachten Sie, dass auch diese Kleinteile nur in Verbindung mit den europäischen Schraubenkupplungen anwendbar sind.

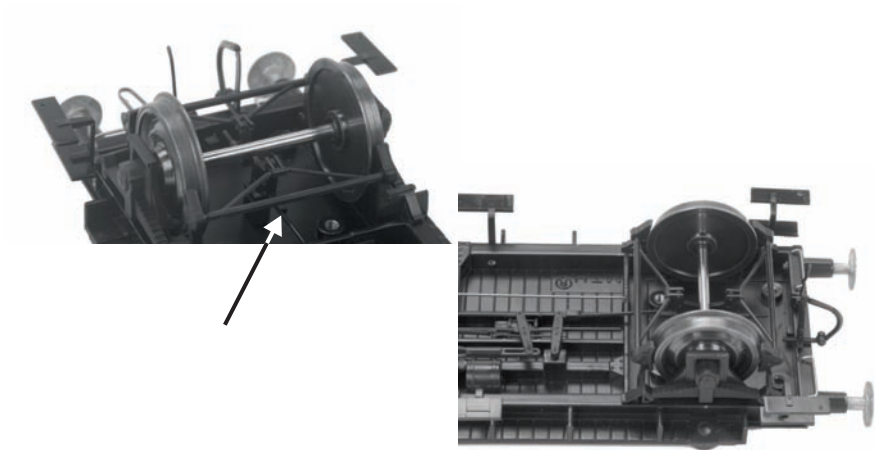
- 1) Zuerst bauen Sie die Bremskonsole des Fahrgestells gemäß unten aufgeführter Illustration zusammen.



- 2) Dann setzen Sie den, unten an der Bremskonsole befindlichen, Befestigungsnocken in die kleine Bohrung der Grundplatte ein und führen Sie das Bremsgestänge in die kleinen Bohrungen der Bremsbacken ein.



3) Dann setzen Sie die längsgerichtete Bremsstange in die kleine Bohrung der Bremskonsole ein und bauen die Radsätze wieder ein.

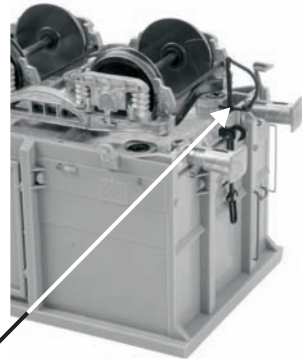
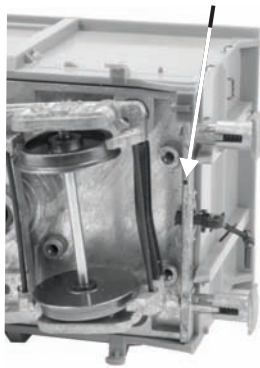


## Einrichten - Zusätzliche Kleinteile

Je nach Typ des Güterwagens sind im Lieferumfang zusätzliche Kleinteile enthalten, die für ein vorbildnahes Aussehen montiert werden können. Beachten Sie, dass diese Kleinteile nur in Verbindung mit europäischen Schraubenkupplungen anwendbar sind.



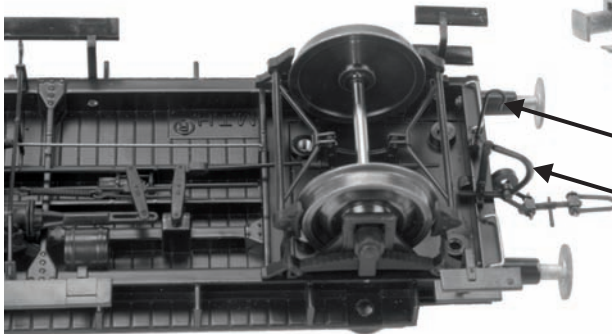
Geben Sie einen Tropfen Klebstoff auf den Befestigungsnocken und setzen Sie diesen in die kleine Bohrung im Wagenchassis ein.



Bremsleitungsdetail



Zughakendetail



Bremsleitungsdetail

# Kundendienst- und Garantie-Information

Beanspruchung von Dienstleistungen im Rahmen der einjährigen Garantieperiode.

Vermuten Sie am Objekt einen Defekt, sehen Sie zuerst in der Bedienungsanleitung nach; dort werden Hinweise für den Betrieb und die Fehlersuche sowie die Behebung von Störungen gegeben. Zusätzliche Information finden Sie auch auf der M.T.H. Website. Führt dieser Ansatz nicht zum gewünschten Erfolg, können Sie die unten aufgeführten Anweisungen befolgen, um Garantie-Dienstleistungen in Anspruch zu nehmen.

Als erstes erfolgt Berichterstattung per E-Mail, Telefon oder Fax an ein autorisiertes M.T.H. Kundendienstzentrum (ASC) in Ihrem Gebiet, um eine Rücksendegenehmigung zu beantragen. Eine Liste autorisierter M.T.H. Kundendienstzentren (ASC) finden Sie auf der M.T.H. Website, [www.mthtrains.com](http://www.mthtrains.com). Die autorisierten Kundendienstzentren (ASC) sind nur verpflichtet, Garantie-Reparaturen an den von ihnen verkauften Objekten vorzunehmen; für alle anderen Reparaturen liegen Durchführung oder Ablehnung im Ermessen des Kundendienstzentrums. Wurde das fragliche Objekt nicht direkt beim ASC (autorisiertes Kundendienstzentrum) gekauft und lehnt dieses eine Bearbeitung des Falles ab, ist ein NASC (landesweit autorisiertes M.T.H. Dienstleistungszentrum) zu kontaktieren. Diese Zentren haben mit M.T.H. entsprechende Abkommen und führen Garantie-Dienstleistungen für sämtliche Kunden durch, sofern die Reparatur durch die M.T.H. Garantiebestimmungen gedeckt ist. Eine Liste der NASC-Händler finden Sie auf der M.T.H. Website oder durch Anruf unter +01 410-381-2580. Ist die Garantie für den entsprechenden Fall nicht anwendbar, kontaktieren Sie einen ASC- oder NASC-Händler, um Ihr M.T.H. Produkt reparieren zu lassen. Die Reparatur des M.T.H. Produkts wird zu einem kostengünstigen Stundensatz ausgeführt.

**VORSICHT:** Das Produkt ist in der Original-Werksverpackung, einschließlich der Schaumstoffpolster und Kunststofffolien zu verpacken, um Beschädigung der Ware durch den Transport zu vermeiden. Wenn nicht anderweitig vom Kundendienstzentrum angeordnet, ist es nicht erforderlich, einen ganzen Satz (z.B. Zugkomposition) einzusenden, wenn nur eine der Komponenten beschädigt ist. Der Versand muss frei erfolgen, der Abschluss einer Transportversicherung wird empfohlen. Der Begleitbrief muss enthalten: Name, Anschrift, Telefonnummer, E-Mail Adresse (so vorhanden), Rücksendegenehmigungs-Nr. (wenn vom Dienstleistungszentrum verlangt), Kopie des Verkaufsvertrages bzw. der Rechnung und eine vollständige Beschreibung des Problems, um die Reparaturarbeiten zu erleichtern. Die Beschreibung ist auch dann beizufügen, wenn das Problem schon vorgängig mit einem Kundendiensttechniker bei der Beantragung der Rücksendegenehmigung besprochen wurde.

Vergewissern Sie sich, dass sämtliche Anweisungen befolgt wurden, bevor Sie das Objekt zur Reparatur einsenden. Die autorisierten M.T.H. Kundendienstzentren sind eigenständige Unternehmen, keine Agenturen bzw. Vertretungen von M.T.H. Electric Trains. M.T.H. übernimmt keine Verantwortung, weder finanzieller noch anderer Art, für Objekte die an ASC/NASC retourniert wurden oder die, durch die im Privatbesitz befindlichen autorisierten Kundendienstzentren durchgeführten Reparaturen.

Für Hilfe können Sie sich jederzeit an den M.T.H. Kundendienst wenden; per E-Mail an [service@mthtrailing.com](mailto:service@mthtrailing.com) oder per Telefon an +1 410 381-2580.

## **Beschränkte 1-Jahr Garantie**

Sämtliche M.T.H. Produkte, die bei einem M.T.H. Modellbahnhändler erstanden wurden. Autorisierte Einzelhändler sind durch diese Garantie gedeckt, vorausgesetzt das Produkt wurde höchstens fünf Jahre vor Verkaufsdatum herstellt. Diese Garantie bezieht sich auf den Erstkäufer und ist nicht übertragbar.

Autorisierte Einzelhändler in Ihrer Umgebung finden Sie auf unserer Website [www.mthtrains.com](http://www.mthtrains.com).

M.T.H. Produkte können vor Inanspruchnahme von Garantieleistungen auf [www.mthtrains.com/warranty](http://www.mthtrains.com/warranty) registriert werden. Für die Inanspruchnahme von Garantieleistungen sind die unten aufgeführten Bedingungen zu erfüllen, ungeachtet der Registrierung auf der M.T.H. Website.

M.T.H. Produkte, deren Herstellungsdatum nicht mehr als fünf Jahre vor dem Kaufdatum liegt, sind ein Jahr ab Kaufdatum durch Garantie gedeckt. Diese umfasst Material- und Herstellungsfehler, schließt aber Verbrauchsmaterial aus, wie z.B. Glühbirnen, Stromabnehmer, Batterien, Rauchentwickler-Dochtmaterial und Haftreifen. Wir reparieren, ersetzen oder vergüten (nach eigenem Ermessen) das defekte Teil kostenlos (Material- und Arbeitskosten), sofern die folgenden Bedingungen erfüllt sind: (1) das Objekt wird an ein autorisiertes M.T.H. Kundendienstzentrum\* (ASC) oder M.T.H. oder landesweit autorisiertes M.T.H. Dienstleistungszentrum (NASC) oder an die Kundendienstabteilung von M.T.H. Electric Trains Service Department eingesandt, (2) das Herstellungsdatum liegt höchstens fünf Jahre vor dem Kaufdatum und (3) das Objekt wurde vor höchstens einem Jahr zurück bei einem autorisierten M.T.H. Einzelhändler gekauft. Produkte, deren Herstellungsdatum über fünf Jahre zurückliegt sind nicht durch Garantie von M.T.H. Electric Trains gedeckt. Das Herstellungsdatum eines Produkts kann auf der M.T.H. Website ([www.mthtrains.com](http://www.mthtrains.com)) auf der Artikelseite im Feld "shipping date field" (Auslieferungsdatum) eingesehen werden. Diese Garantie erstreckt sich nicht auf Schäden, welche durch unsachgemäße Handhabung bzw. zweckfremde Verwendung verursacht wurden. Die anfallenden Versandkosten gehen zu Lasten des Kunden, sie sind nicht durch die Garantie gedeckt.

Den zur Reparatur eingesandten Objekten ist eine Rücksendegenehmigungs-Nr. eine Beschreibung des Problems sowie eine Kopie der Verkaufsrechnung eines autorisierten M.T.H. Einzelhändlers beizufügen, auf welcher das Kaufdatum ersichtlich ist. Wird das Produkt an ein Kundendienstzentrum (ASC/NASC) gesandt, holen Sie auch dort vorgängig die Rücksendegenehmigung ein.

Diese Garantie räumt Ihnen bestimmte gesetzliche Rechte ein, je nach Wohnort stehen Ihnen weiter Rechte zu, die von Staat zu Staat unterschiedlich sind.. Spezifische Fragen zu Garantieangelegenheiten richten Sie bitte direkt an M.T.H.

\* Die autorisierten Kundendienstzentren (ASC) sind nur verpflichtet, Garantie-Reparaturen an den von ihnen verkauften M.T.H. Artikeln vorzunehmen.





# Wagons de Marchandises Européens Premier

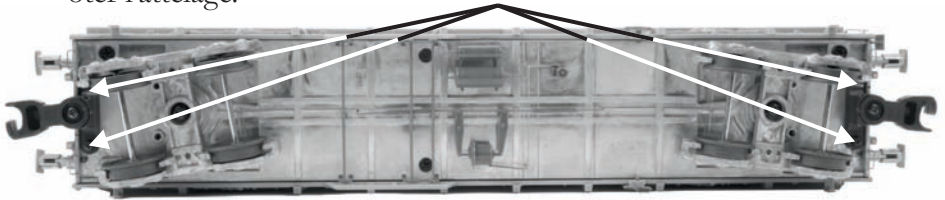
À LIRE AVANT TOUTE UTILISATION ET CONSERVER  
[www.mthtrains.com](http://www.mthtrains.com)

# Installation de l'Attelage Européen à l'échelle

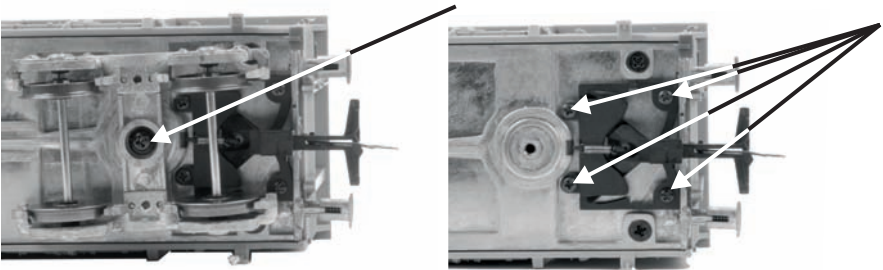
Pour installer l'attelage européen à l'échelle suivre les instructions ci-dessous.

1) Pour placer l'attelage à l'échelle européen, vous devez d'abord retirer l'attelage installé d'origine sur votre wagon. Les versions 3 rails arrivent munies d'attelages à mâchoires alors que les modèles 2 rails sont équipés d'attelages aux normes NEM 365/362.

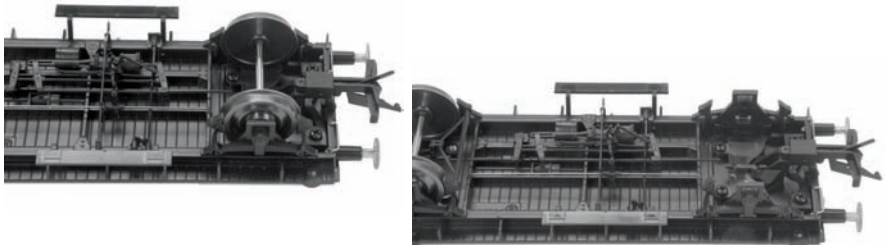
a) Pour retirer l'attelage à mâchoire, il suffit de dévisser les 2 vis et ôter l'attelage.



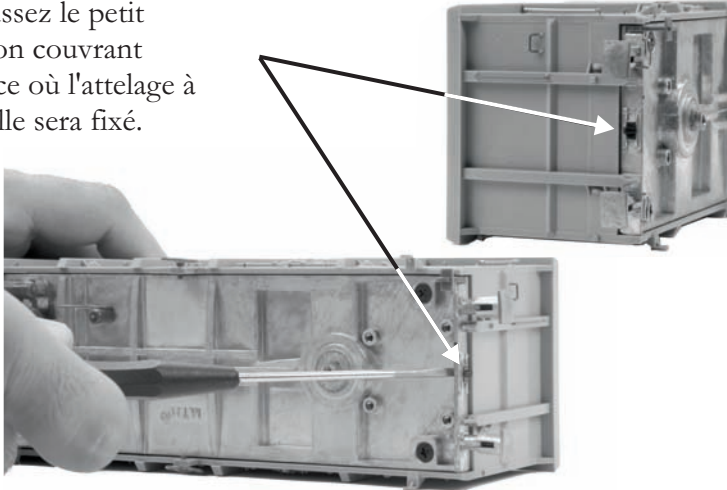
b) Pour retirer les attelages NEM 365/362, vous devez en premier enlever la vis de fixation du bogie et les déposer. Ensuite, il faut retirer le dispositif d'attelage en enlevant les 4 vis.



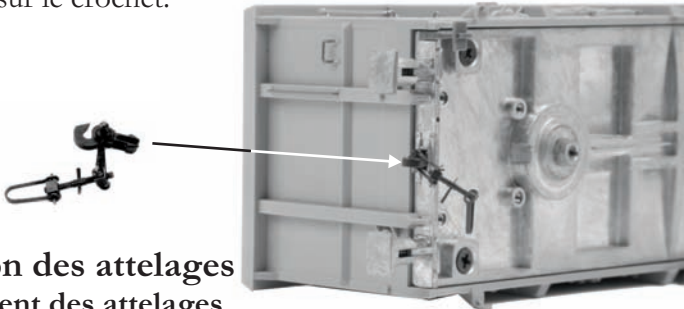
Si votre wagon est équipé de deux essieux, vous devrez retirer ces essieux avant de démonter les dispositifs d'attelage. Pour cela écarter délicatement les boîtes d'essieux vers l'extérieur et dégagez l'essieu.



- 2) Avec un tournevis, repoussez le petit tampon couvrant l'orifice où l'attelage à l'échelle sera fixé.

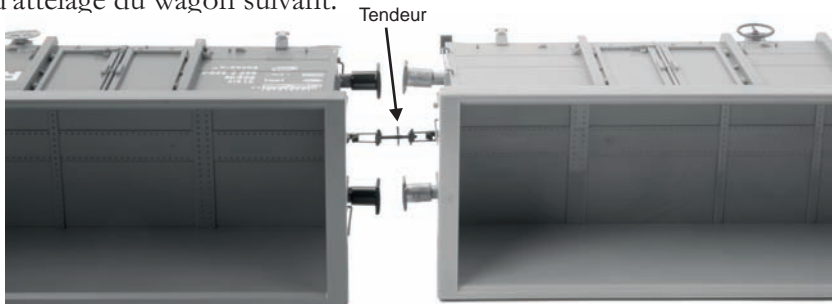


- 3) Appliquez fermement l'attelage européen à l'échelle dans le trou en appuyant sur le crochet.



## Installation des attelages Raccordement des attelages

Pour assembler les attelages à l'échelle, utilisez une pince plate et tirez l'attelage par la manille. Ensuite accrochez la manille sur le crochet d'attelage du wagon suivant.



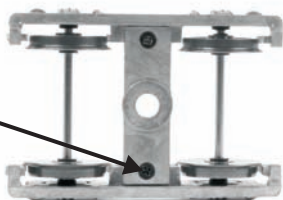
Après avoir relié les attelages, vous devrez peut-être serrer ou desserrer le tendeur pour régler l'écart entre les wagons.

## Installation des bogies

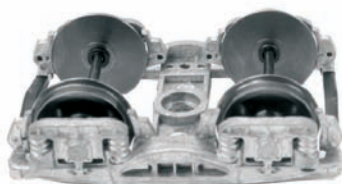
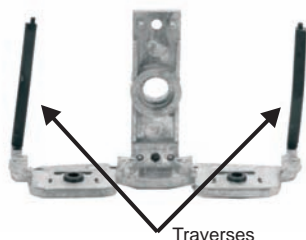
Selon le wagon de marchandises que vous avez acheté, des pièces complémentaires peuvent lui être ajoutées pour le rendre plus conforme à l'original. Faites attention : ces pièces ne peuvent être ajoutées que sur un wagon muni d'attelages à l'échelle.

Pour installer ces pièces complémentaires, veuillez suivre les instructions ci-dessous.

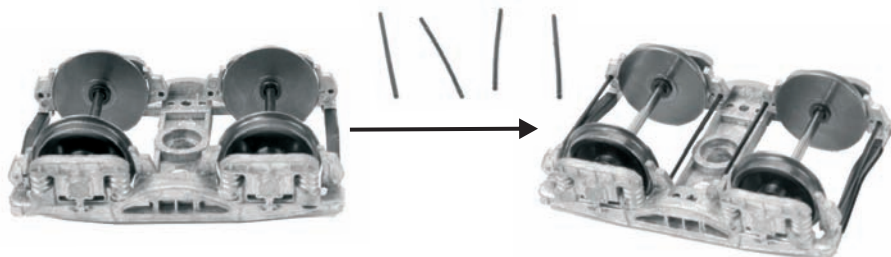
- 1) D'abord dévisser les vis sur le dessus de la traverse danseuse, ôtez les flancs de bogies et les essieux.



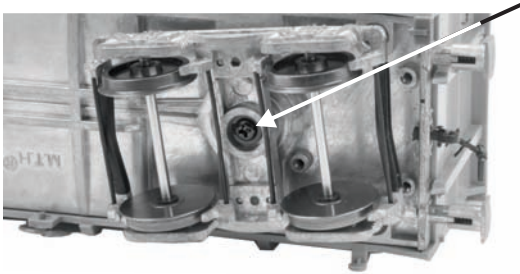
- 2) Ensuite, ajoutez les deux poutres transversales aux extrémités des flancs de bogie avant de le remonter. Faites attention que la courbe de la poutre transversale soit vers le bas.



- 3) Insérez maintenant les 4 tiges des semelles de frein dans les petits trous sur les flancs des bogies. Vous devrez les plier légèrement afin de les positionner dans les trous de l'autre flanc de bogie.



4) Replacez les bogies sous le wagon avec la vis de fixation.

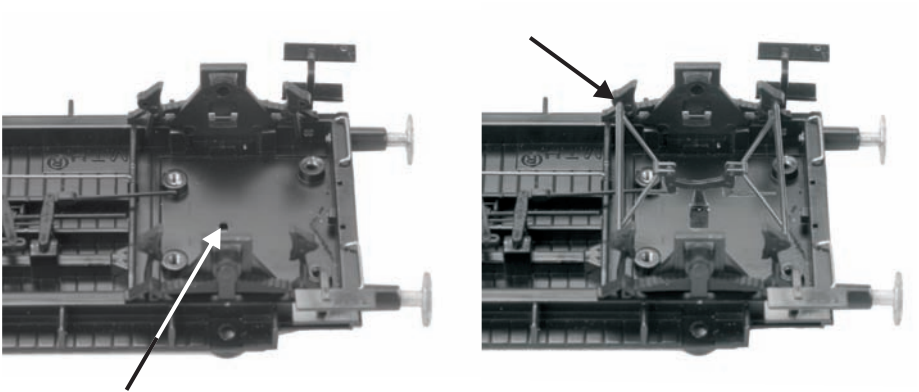


Pour ajouter des pièces sur un wagon à essieux, veuillez suivre les instructions ci-dessous. Faites attention : ces pièces ne peuvent être ajoutées que sur un wagon muni d'attelages à l'échelle.

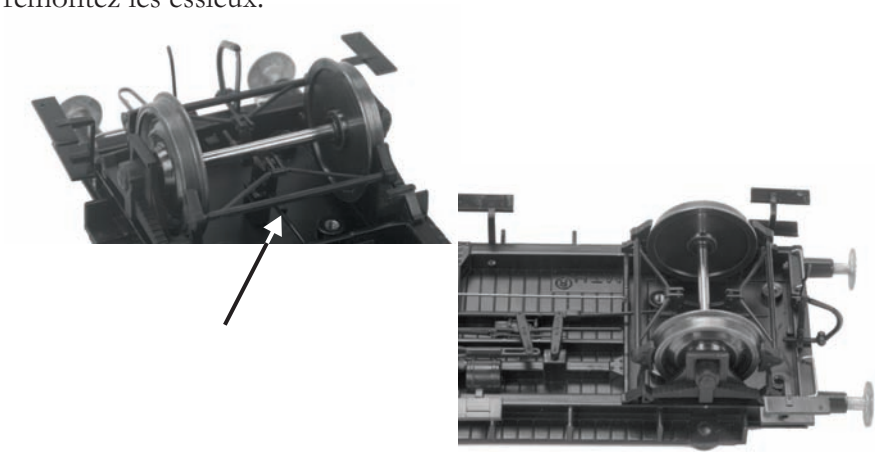
1) D'abord assemblez le support d'essieu comme indiqué ci-dessous.



2) 1) Ensuite insérez le tenon à la partie inférieure du support dans le petit trou de la base et placez les tiges de frein dans les orifices des semelles de frein.



3) Ensuite, insérez la tige de frein dans le petit trou sur le support et remontez les essieux.

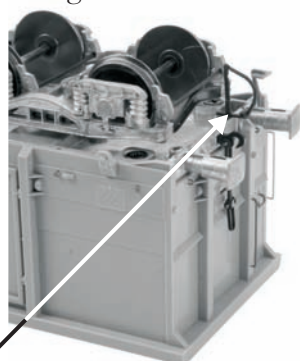
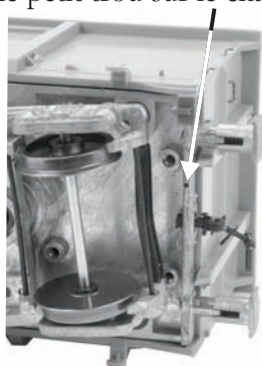


## Installation des pièces complémentaires

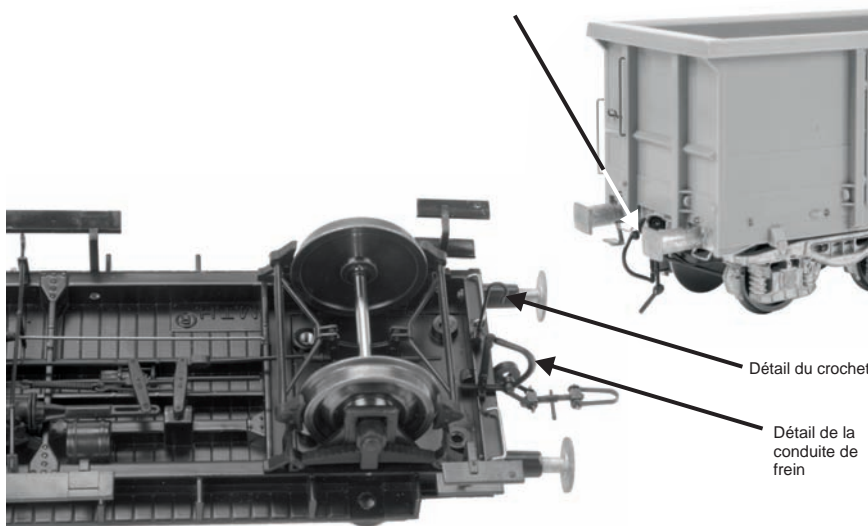
Selon le wagon de marchandises que vous avez acheté, des pièces complémentaires peuvent lui être ajoutées pour le rendre plus conforme à l'original. Faites attention : ces pièces ne peuvent être ajoutées que sur un wagon muni d'attelages à l'échelle.



Pour appliquer les détails, ajoutez une goutte de colle sur le tenon et insérez le dans le petit trou sur le châssis du wagon.



Détail de la conduite de frein



Détail du crochet

Détail de la conduite de frein

## Service et Garantie

Comment obtenir l'application de la garantie selon les conditions de la garantie limitée d'un an. Si vous soupçonnez qu'un article est défectueux, veuillez consulter le manuel de l'utilisateur pour un fonctionnement normal et les techniques de dépannage qui peuvent corriger ce problème. Des informations complémentaires peuvent être trouvées sur le site M.T.H. Si vous avez encore besoin d'un service, suivez les instructions ci-dessous pour obtenir le service garanti. Tout d'abord envoyer un mail, un courrier, un appel téléphonique ou un fax au Centre de Service Autorisé (ASC) de votre région pour obtenir une autorisation de réparation. Vous pouvez trouver la liste de ces centres sur le site M.T.H. [www.mthtrains.com](http://www.mthtrains.com). Les Centres de Service Autorisés sont tenus d'effectuer les réparations sous garantie des articles vendus par ces magasins ; toutes les autres réparations peuvent (ou ne peuvent pas) être faites à la discrétion du magasin. Si vous n'avez pas acheté l'article dans un ASC, vous devez choisir un Centre de Service National Autorisé (NASC). Ces Centres sont indemnisés par M.T.H. pour effectuer le service de garantie pour tous les clients dont la réparation est admissible au service sous garantie. Une liste des détaillants NASC peut être trouvée sur le site MTH ou en appelant au 410-381-2580. Si la garantie ne s'applique plus, vous pouvez choisir un magasin ASC ou NASC pour réparer votre article MTH. Des frais de service raisonnables vous seront facturés.

**Attention :** Assurez-vous que l'article est emballé dans son emballage d'origine, y compris la mousse et la feuille d'emballage en plastique pour éviter d'endommager la marchandise. Il n'est pas nécessaire de retourner l'ensemble si un seul composant a besoin d'être réparé, à moins d'une indication contraire du Centre de Service. L'envoi doit être payé par avance et nous recommandons de l'assurer. Une lettre d'accompagnement comportant vos nom, adresse, numéro de téléphone de jour, adresse e-mail (si disponible), le numéro d'autorisation de retour (si demandé par le centre de service), une copie de votre facture d'achat ainsi qu'une description du problème doit être incluse pour faciliter les réparations. Veuillez joindre cette description même si vous avez discuté du problème avec un technicien de service quand vous avez demandé au Centre de Service votre autorisation de retour. S'il vous plaît, assurez-vous que vous avez suivi attentivement les instructions avant de retourner toute marchandise à ce service. Les Centres de Service Autorisés M.T.H. sont exploités par leur propriétaire et ne sont pas des agents ou représentants de M.T.H. Electric Trains. M.T.H. n'assume aucune responsabilité, financière ou autre, pour le matériel laissé en leur possession, ou pour le travail accompli par les Centres de Service Autorisés. Si vous avez besoin d'aide, n'importe quand, adressez un courriel à : [service@mth-railking.com](mailto:service@mth-railking.com), ou appelez au 410-381-2580.

### Garantie limitée d'un an

Tous les articles M.T.H. achetés auprès d'un revendeur agréé M.T.H. sont couverts par cette garantie à condition que l'achat ait eu lieu dans les cinq ans suivant la fabrication. Cette garantie est valable pour le premier acheteur et n'est pas transférable.

Consultez notre site Internet [www.mthtrains.com](http://www.mthtrains.com) pour connaître un détaillant autorisé proche de chez vous. Les produits M.T.H. peuvent être enregistrés en ligne avant les réparations sous garantie sur [www.mthtrains.com/garantie](http://www.mthtrains.com/garantie). La facture d'achat originale et les conditions ci-dessous doivent être respectées, indépendamment du fait que le produit soit inscrit sur le site MTH, pour obtenir le service sous garantie. Les articles achetés dans les cinq ans suivant la date de fabrication sont garantis pendant un an contre les défauts de matière ou de fabrication, à l'exclusion des pièces d'usure telles que les ampoules, les rouleaux de prise de courant, les mèches des unités fumigènes et les bandages d'adhérence. Nous réparerons, remplacerons ou créditerons (à notre choix) la pièce défectueuse, sans frais de pièce ou de main-d'œuvre si les conditions suivantes sont réunies : (1) l'article est retourné à un Centre de Service Agréé MTH\* (ASC) ou un Centre de Service National Agréé MTH (NASC) ou au Département de Service de MTH Electric Trains, (2) a été fabriqué dans les cinq années précédentes et (3) a été retourné dans l'année suivant la date d'achat originale chez un détaillant MTH autorisé. Les produits achetés plus de cinq ans après la date de fabrication ne sont couverts par aucune garantie de M.T.H. Electric Trains. La date de fabrication d'un article peut être trouvée sur la page internet concernant ce produit à « date de livraison » ([www.mthtrains.com](http://www.mthtrains.com)). Cette garantie ne couvre pas les dommages causés par un mauvais entretien, la manipulation ou l'utilisation. Les frais de transport engagés par le client ne sont pas couverts par cette garantie.

Les articles envoyés pour réparation doivent être accompagnés d'un numéro d'autorisation de retour, d'une description du problème et d'une copie de la facture originale d'un détaillant MTH autorisé, portant la date de cet achat. Si vous adressez ce produit à un Centre de Service Autorisé, contactez ce Centre pour obtenir leur autorisation de retour.

Cette garantie vous donne des droits légaux spécifiques, mais vous pouvez avoir d'autres droits qui varient suivant les Pays. Des questions spécifiques concernant la garantie peuvent être transmises directement à M.T.H.

\*Les Centres de Service Agréés (ASC) sont uniquement tenus de fournir un service de garantie aux clients ayant acheté l'article chez eux.